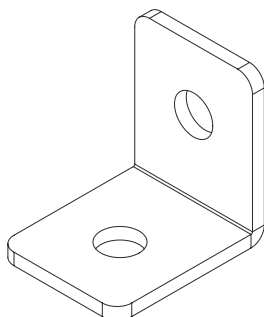




4182C

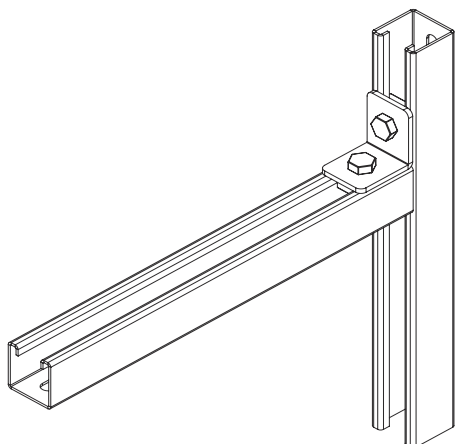


Acabados: GC.

Características:

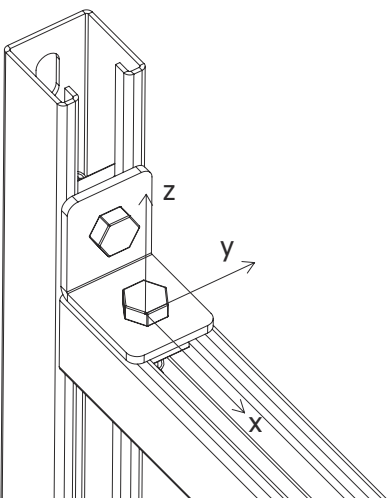
- Metálico
- No propagador de la llama
- Componente conductor eléctrico
- Con recubrimiento metálico, resistencia a la corrosión:
Recubrimiento GC: clase 6

INSTRUCCIONES DE USO



- La pieza 4182C permite la fijación de dos perfiles entre si con un ángulo de 90° mediante el uso de tornillería.
- Para fijar 4182C se necesitan 2 tuercas Muelle M10 (o M8) y 2 Tornillos M10x30 DIN 933 (o 2 tornillos M8x30 DIN 933 + 2 arandelas M8 DIN 9021)
- Es habitual su uso junto con demás accesorios de la familia BASORPERFIL 41/82 para la construcción de RACKS y soportes para fijación de bandejas portacables en galerías y túneles.

CARGA DE TRABAJO



ESFUERZOS ADMISIBLES			
4182C	My	Fx	Fz
	kg.m	kg	kg
	+36	1150	535
-7			

Valores ajustados considerando el factor de seguridad 1.7 indicado en la norma de Sistemas de Bandejas UNE-EN ISO 61537

NOTA: En el caso de usar tuercas muelles para unir los perfiles, los valores estarán limitados al valor de deslizamiento/tracción de la tuerca muelle (350/700kg).

Productos relacionados:

Perfilería y accesorios gama BASORPERFIL 41/82.